

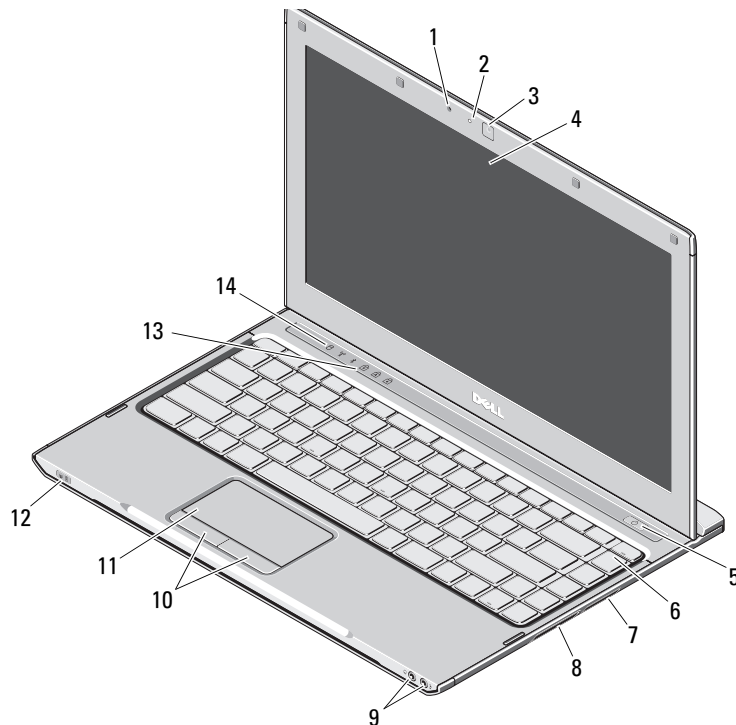
Dell™ Vostro™ V13

Informații despre configurare și funcții Vedere frontală

Despre avertismente



AVERTISMENT: Un AVERTISMENT indică un pericol potențial de deteriorare a bunurilor, de vătămare corporală sau de deces.



- 1 microfon
- 2 indicator luminos de stare a camerei
- 3 cameră
- 4 afișaj
- 5 buton alimentare
- 6 tastatură
- 7 cititor de carduri de memorie 5 în 1
- 8 slot ExpressCard
- 9 conectori audio (2)
- 10 butoane suport tactil (2)
- 11 suport tactil
- 12 indicatoare de stare alimentare/baterie
- 13 lumini de stare tastatură
- 14 lumini de stare dispozitiv



Model de reglementare: P08S

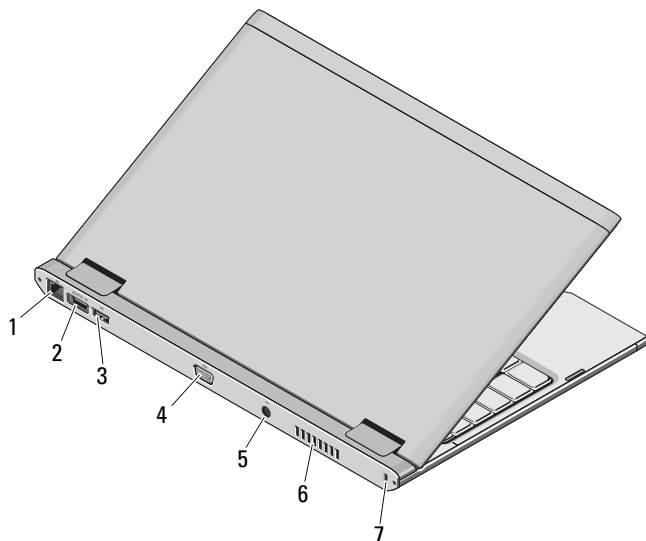
Tip de reglementare: P08S001

Octombrie 2009



0XX9K5A00

Vedere din spate



- 1 conector de rețea
- 2 conector eSATA/USB
- 3 conector USB
- 4 conector video
- 5 conector pentru adaptor de c.a.
- 6 orificiu de aerisire
- 7 slot cablu de securitate



AVERTISMENT: Nu blocați, nu forțați obiecte înăuntru și nu permiteți acumularea prafului în orificiile de ventilare. Nu depozitați computerul Dell într-un mediu neaerisit, cum ar fi un geamantan, în timp ce funcționează. Blocarea fluxului de aer poate cauza deteriorarea computerului sau poate provoca incendii. Computerul pornește ventilatorul atunci când se încălzește. Zgomotul ventilatorului este normal și nu indică o problemă cu ventilatorul sau computerul.

Configurare rapidă



AVERTISMENT: Înainte de a iniția oricare dintre procedurile indicate în această secțiune, citiți instrucțiunile de siguranță livrate împreună cu computerul. Pentru informații suplimentare despre cele mai bune practici, consultați www.dell.com/regulatory_compliance.



AVERTISMENT: Adaptorul de c.a. poate fi conectat la prize electrice din întreaga lume. Cu toate acestea, conectorii de alimentare și cablurile de alimentare multiplă variază de la o țară la alta. Utilizarea unui cablu incompatibil sau conectarea incorectă a unui cablu la cablul de alimentare multiplă sau la priza electrică poate provoca incendii sau deteriorarea echipamentului.



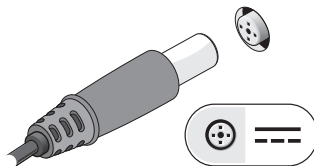
ATENȚIONARE: Atunci când deconectați de la computer cablul adaptorului de c.a., prindeți conectorul și nu cablul propriu-zis, și trageți ferm, dar atent pentru a preveni deteriorarea cablului. Atunci când înfășurați cablul adaptorului de c.a., asigurați-vă că urmați unghiul conectorului de pe adaptorul de c.a. pentru a evita deteriorarea cablului.



NOTĂ: Este posibil ca unele dispozitive să nu fie incluse dacă nu le-ați comandat.

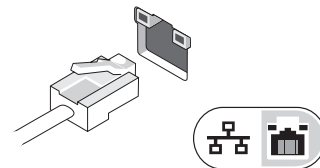
1

Conectați adaptorul de c.a. la conectorul aferent al computerului și la priza electrică.



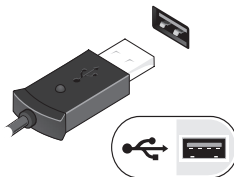
2

Conectați cablul de rețea (opțional).



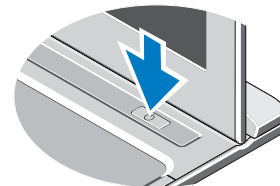
3

Conectați dispozitivele USB, cum ar fi un mouse sau o tastatură (opțional).



4

Deschideți afișajul computerului și apăsați pe butonul de alimentare pentru a porni computerul.



NOTĂ: Este recomandat să porniți și să opriți computerul cel puțin o dată înainte de a instala carduri sau de a conecta computerul la un dispozitiv de andocare sau la un alt dispozitiv extern, cum ar fi o imprimantă.

Specificații



NOTĂ: Ofertele pot fi diferite în funcție de regiune. Pentru mai multe informații despre configurația computerului dvs., faceți clic pe **Start** → **Help and Support (Ajutor și asistență)** și selectați opțiunea de vizualizare a informațiilor despre computerul dvs.

Informații de sistem

Tip procesor	Intel® Core™2 Solo Ultra Low Voltage (ULV), Intel Core2 Duo ULV sau Intel Celeron® ULV
Chipset	Chipset Mobile Intel GS45 Express

Memorie

Conector modul de memorie	un slot SODIMM
Capacitate modul de memorie	1 GO, 2 GO sau 4 GO
Tip memorie	DDR3 la 1067 MHz
Memorie minimă	1 GO
Memorie maximă	4 GO

Video

Tip video	video integrat pe placa de sistem
Controler video	Intel GMA X4500HD

Baterie

Tip	litium ion „inteligentă” cu 6 elemente (30 Wh)
-----	--

Baterie (continuare)

Dimensiuni	
Adâncime	155,20 mm (6,11 inchi)
Înălțime	5,35 mm (0,21 inchi)
Lățime	177,60 mm (6,99 inchi)
Greutate	265 +/- 6 g (0,58 +/- 0,01 livre)
Tensiune	11,1 V c.c.
Interval de temperatură	
On stare de funcționare	între 0 și 35 °C (între 32 și 95 °F)
Depozitare	între -40 și 65 °C (între -40 și 149 °F)
Baterie rotundă	cu litium CR2032 de 3 V

Adaptor de c.a.

Tensiune de intrare	100–240 V c.a.
Curent de intrare (maxim)	1,5 A
Frecvență de intrare	50–60 Hz
Putere de ieșire	65 W
Curent de ieșire	4,34 A (maxim la impuls de 4 secunde); 3,34 A (continuu)
Tensiune de ieșire nominală	19,5 +/- 1,0 V c.c.
Dimensiuni	
Înălțime	16 mm (0,63 inchi)
Lățime	66 mm (2,60 inchi)
Adâncime	127 mm (5,00 inchi)

Adaptor de c.a. (continuare)

Interval de temperatură

On stare de funcționare	între 0 și 35 °C (între 32 și 95 °F)
Depozitare	între -40 și 65 °C (între -40 și 149 °F)

Date fizice

Înălțime	18,7 mm (0,74 inchi)
Lățime	330 mm (12,99 inchi)
Adâncime	230 mm (9,05 inchi)
Greutate	<1,6 kg (<3,53 livre) (cu baterie de 6 elemente)

Specificații de mediu

Interval de temperatură

On stare de funcționare	între 0 și 35 °C (între 32 și 95 °F)
Depozitare	între -40 și 65 °C (între -40 și 149 °F)

Umiditate relativă (maximă)

On stare de funcționare	10% – 90% (fără condens)
Depozitare	5% – 95% (fără condens)

Altitudine (maximă)

On stare de funcționare	de la -15,2 la 3.048 m (de la -50 la 10.000 picioare)
Depozitare	între -15,2 și 10.668 m (între -50 și 35.000 picioare)

Găsirea mai multor informații și resurse

Consultați documentele de siguranță și reglementare livrate împreună cu computerul și accesați site-ul Web pentru conformitatea cu reglementările la adresa www.dell.com/regulatory_compliance pentru mai multe informații despre:

- Cele mai bune practici de siguranță
- Garanție
- Termeni și condiții
- Certificat de reglementare
- Caracteristici de ergonomie
- Acord de licență pentru utilizatorul final

Informațiile din acest document pot fi modificate fără notificare.
© 2009 Dell Inc. Toate drepturile rezervate. Tipărit în China.
Tipărit pe hârtie reciclată

Este strict interzisă reproducerea sub orice formă a acestor materiale fără autorizația scrisă a Dell Inc.

Mărcile comerciale utilizate în acest text: *Dell*, *logo-ul DELL* și *Vostro* sunt mărci comerciale ale Dell Inc.; *Intel* și *Celeron* sunt mărci comerciale înregistrate, iar *Core* este marcă comercială a Intel Corporation în S.U.A. și în alte țări.

Alte mărci comerciale și denumiri comerciale pot fi utilizate în acest document pentru referire fie la entitățile care au drepturi asupra mărcilor și denumirilor, fie la produsele acestora. Dell Inc. neagă orice interes de proprietate asupra mărcilor comerciale și denumirilor comerciale, cu excepția celor care îi aparțin.

